



反射式紅外線偵測器

IR-1000ExD

特性：

- 自由電源(AC/DC 12~240V)
- IP-66防水等級
- 2公尺線材
- 含安裝掛架

應用：

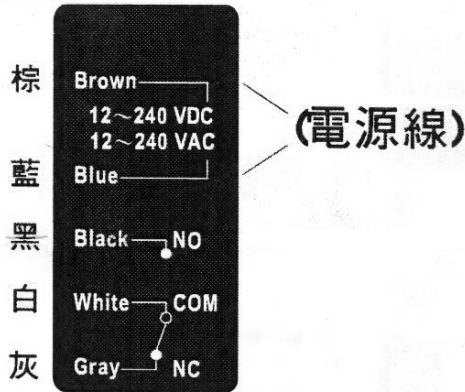
- 車庫
- 鐵捲門
- 門窗
- 入口處
- 停車場
- 警報系統
- 倉庫

電氣特性及規格：

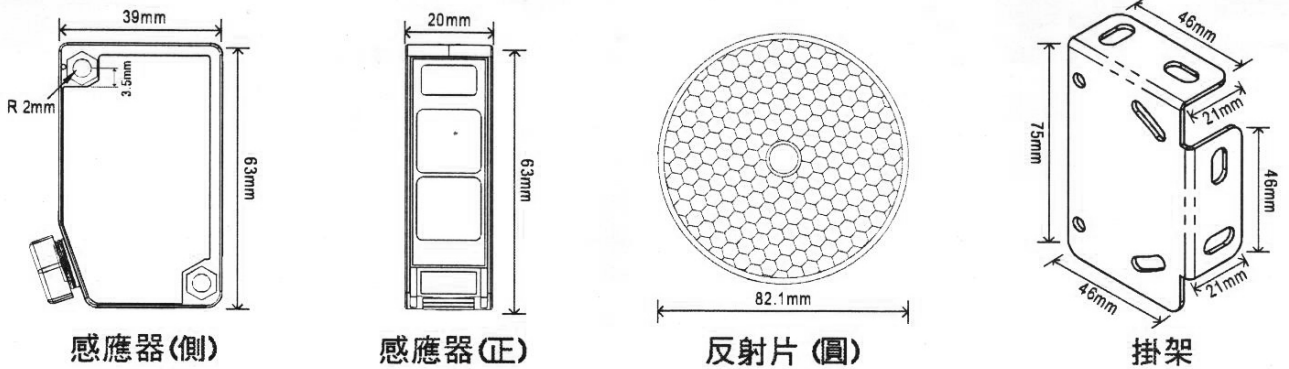


感應偵測方式	反射式
型號	IR-1000ExD
感應距離	7公尺
輸入(適用)電壓	直流電(DC 12-240V±10%) 交流電(AC 12-240V±10%)
反應時間	5ms(5/1000秒)
發射位元	紅外線 LED
尺寸	20mm(寬)×63mm(高)×39mm(深)
消耗電流	< 80mA
輸出方式	繼電器(N.O./N.C.)輸出
接點容量	3A/125VAC
感應距離規範	室外陽光<10,000 勒克斯(Lux)
接線方式	五芯線材：棕/藍/黑/白/灰
本體材質	ABS
環境溫度	-20°C~55°C
防水等級	IP-66
安規認證	CE

接線圖：



產品尺寸圖：



感應器與掛架安裝方式示意圖：

