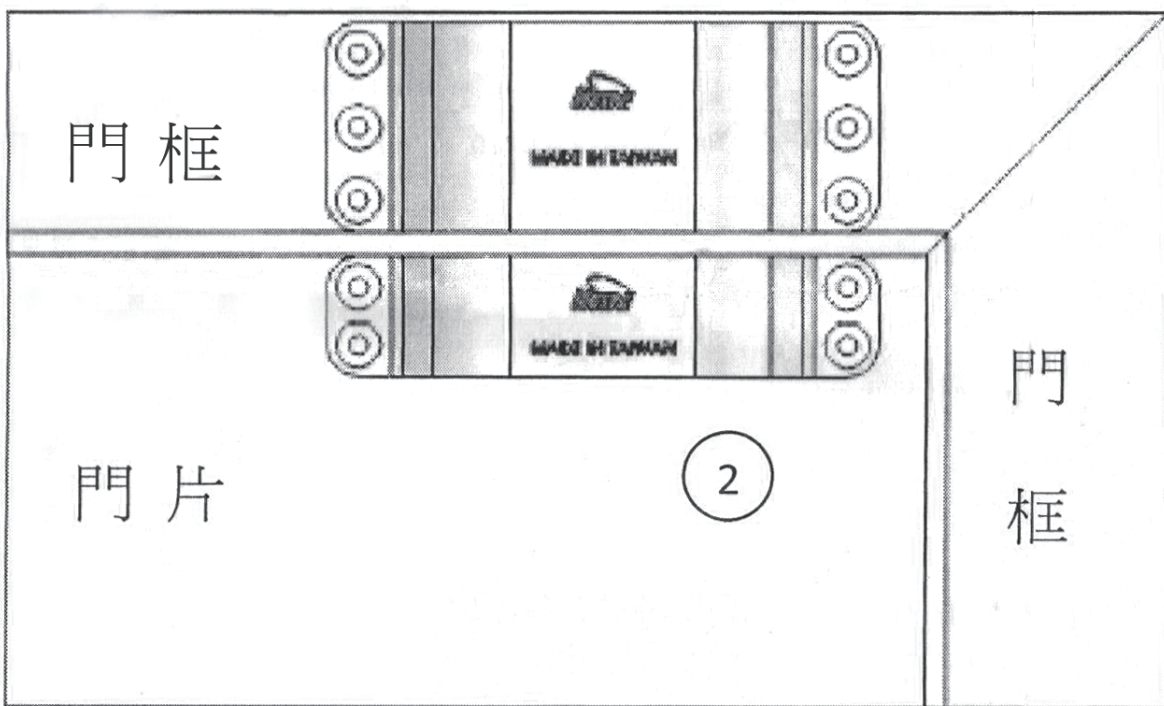


HM-K29 外露式陽極鎖 安裝示意圖

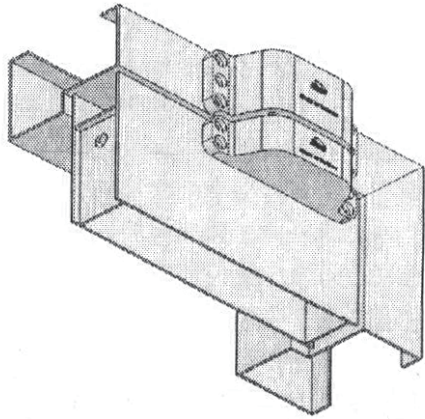
正視圖

①

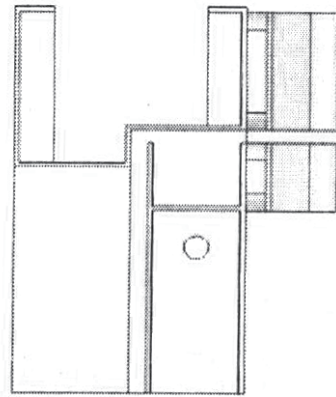


- ① 先將外露式陽極鎖固定於門框上。
- ② 再把鎖栓孔塊對準外露式陽極鎖，固定於門片即可完成。

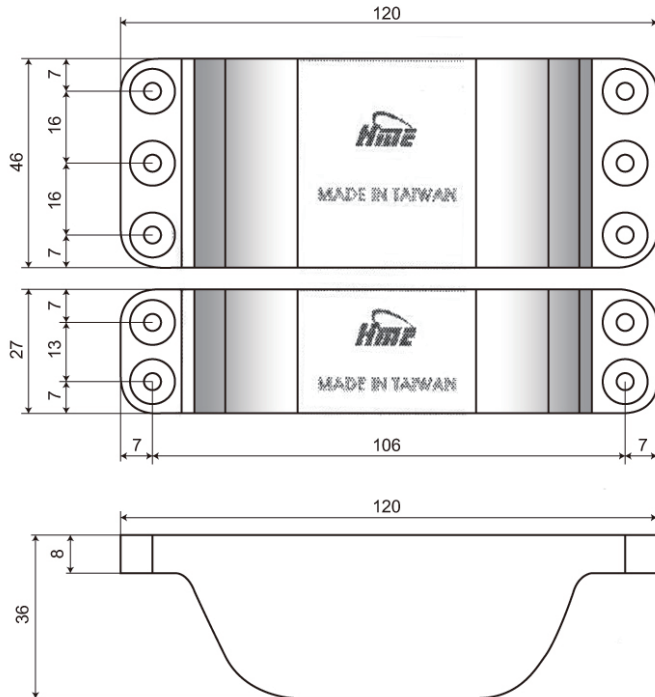
45 度角正視圖



側視圖



尺寸圖



電 器 規 格

外露式陽極鎖	斷電開門
使用電壓	12VDC \pm 10%
使用電流	330mA(MAX)
鎖栓凸出延遲時間	2.5 秒 / 5 秒可選擇
解鎖乾接點	灰:COM 紫:NC 白:NO
上鎖乾接點	灰:COM 紫:NO 白:NC
安裝方向	可上裝/側裝
門位檢知	藍與綠為 NC 乾接點 接點容量:DC12V/30mA
操作溫度	-10 °C ~ 70 °C
重量	外露式 512g

接線說明:

12VDC \pm 10% + 紅
12VDC \pm 10% - 黑

本裝置內附有 1 組乾接點提供不同需求之使用:

解鎖時乾接點:灰:COM ; 紫: NC ; 白:NO

上鎖時乾接點:灰:COM ; 紫: NO ; 白:NC

鎖栓凸出延遲時間為”不累計模式”。

- 1、門位到達定位點，延遲時間開始計數。
- 2、在鎖栓尚未凸出時，如果門位離開定位點，延遲計數時間將被歸零，等待下次門位到達定位點時，延遲時間從零開始計數。