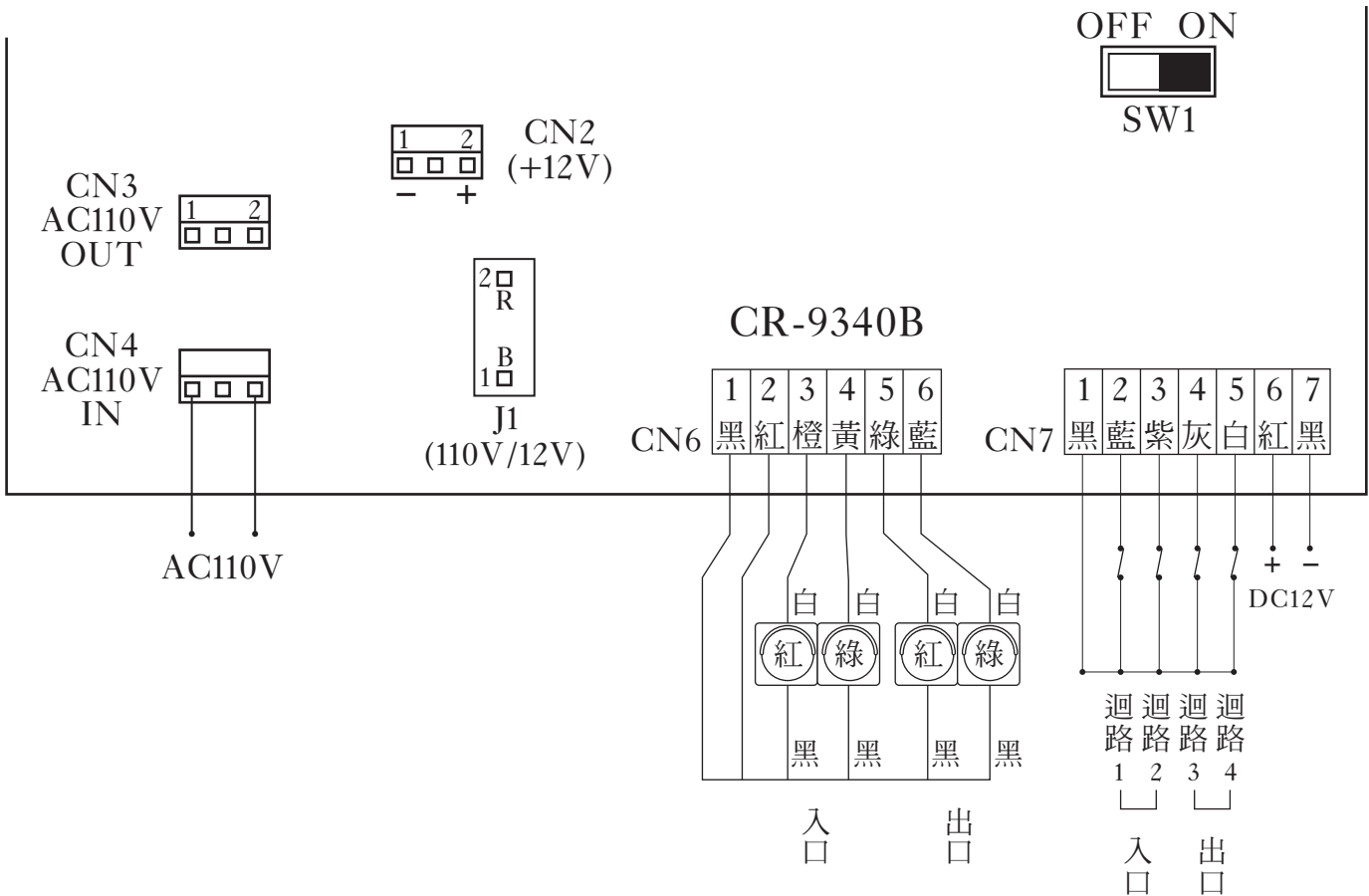


CR-9340B 車道號誌管制機 使用說明書

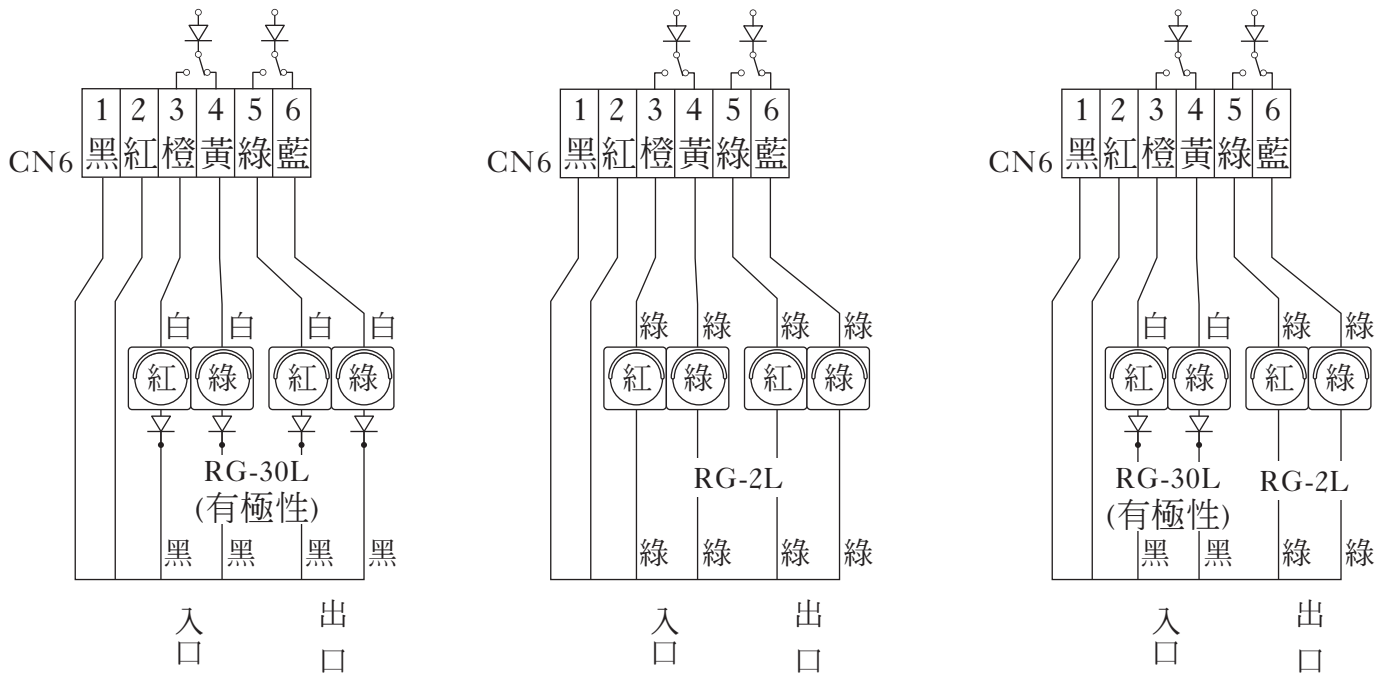
RG-20L LED號誌燈

配線圖：



- 一、當有車輛由"1"、"2"或"4"、"3"迴路進入時，相對方向即亮紅燈。
- 二、當車輛由"1"、"2"迴路進入時，"3"、"4"迴路方向紅燈即亮，約經50秒，即自動恢復綠燈，但車輛在延遲時間未到，即進入"3"、"4"迴路通過時，紅燈也立即恢復綠燈，由"4"、"3"迴路亦然。
- 三、當有兩台車輛同時進入，觸發"1"與"4"迴路時，出入口紅燈同時亮。
- 四、"紅燈"、"綠燈"配線端子，可經由選擇輸出AC110或DC+12V。（將"J1"插線，置於CN2，則輸出DC+12V或置於CN3，則輸出AC110V）
- 五、"SW1"功能設定：
 - ON：當有車輛由"1"、"2"或"4"、"3"迴路進入時，蜂鳴器響4聲。
 - OFF：蜂鳴器無作用。

CR-9340/RG30L/RG-2L配線圖



注意事項：

CR-9340 車道號誌管制機，輸出串聯二極體，RG-30L 號誌燈輸入串聯二極體，故有極性之分，配線時，RG-30L 黑色線端需接 CN6 黑紅色共線。

CR-9340B / RG-20L / RG-30L 配線圖

